

## Modelo PV (pivotante)

### Identificação da funilaria

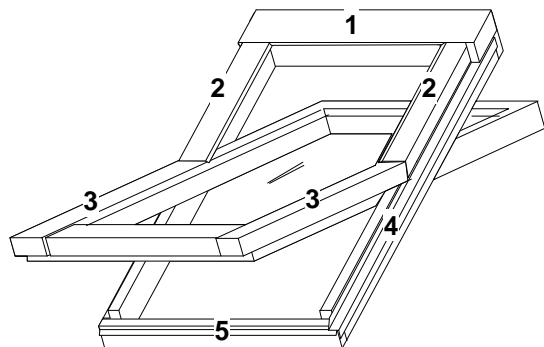
**1-** Capa superior

**2-** Capa lateral **superior** do vidro esq. e dir.

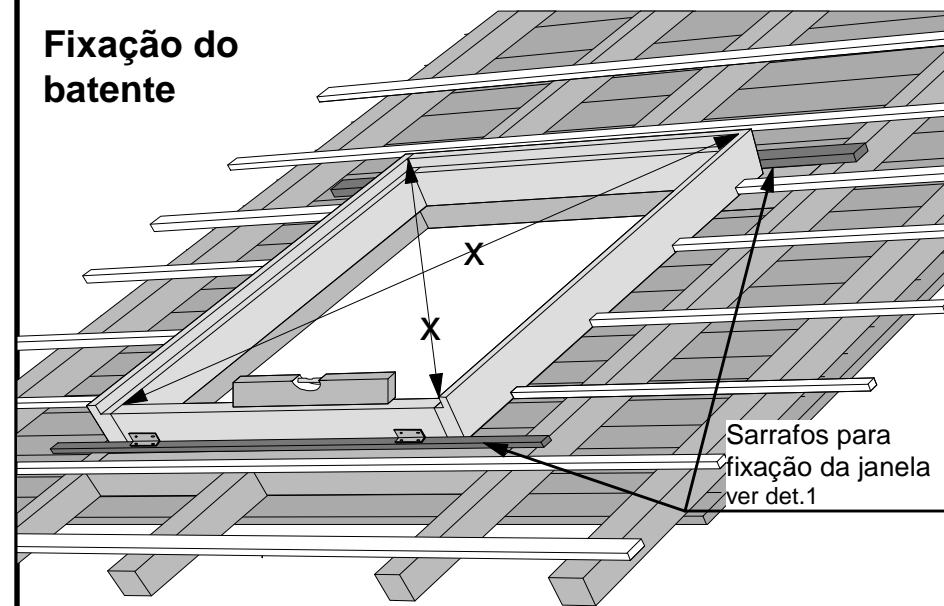
**3-** Capa lateral **inferior** do vidro esq. e dir.

**4-** Capa lateral **do rufo** esq. e dir.

**5-** Capa do rufo inferior

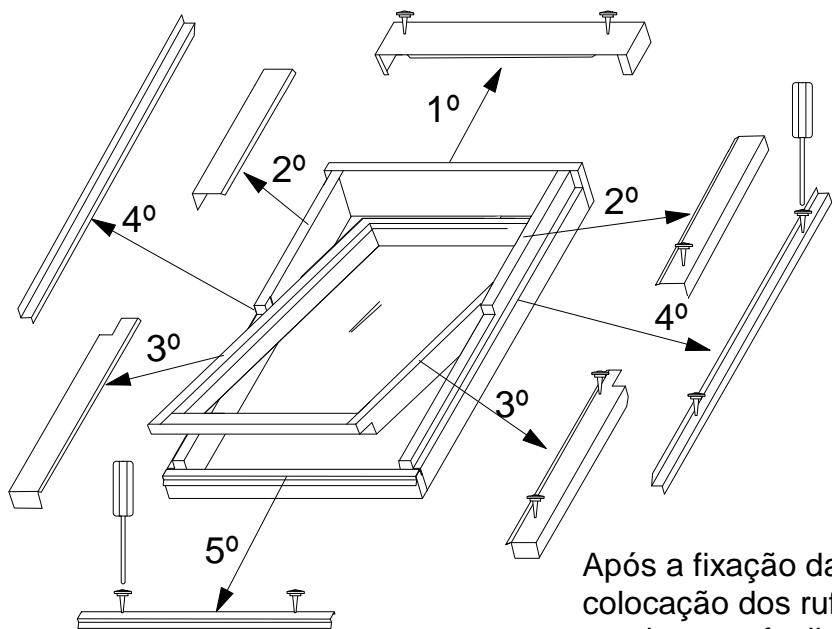


### Fixação do batente



Fixe o batente observando o nível e esquadro

### Retire a funilaria na ordem indicada



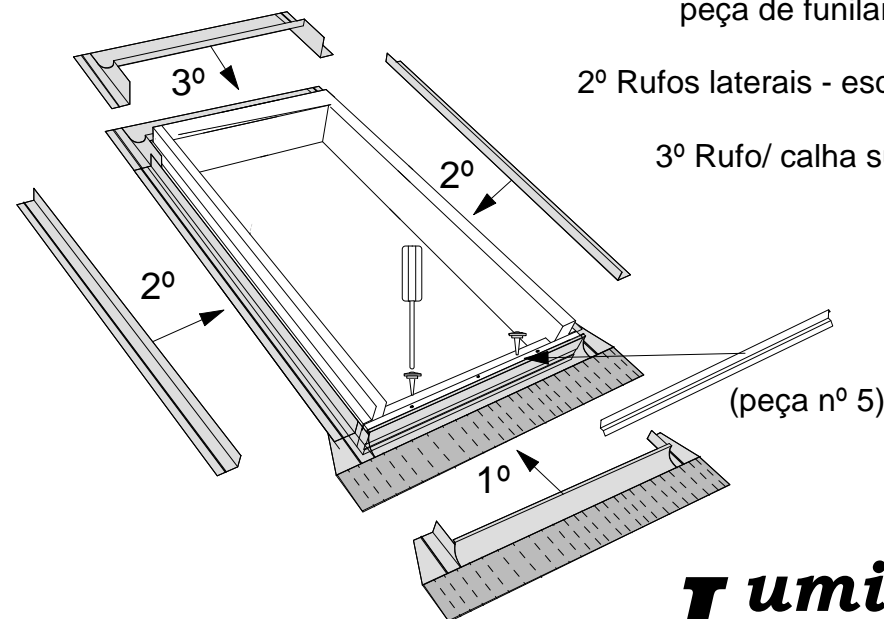
Após a fixação da janela e a colocação dos rufos recoloca a funilaria na ordem inversa

### Colocação dos rufos- Observe a ordem indicada

1º Rufo inferior, com saia de chumbo e peça de funilaria nº 5

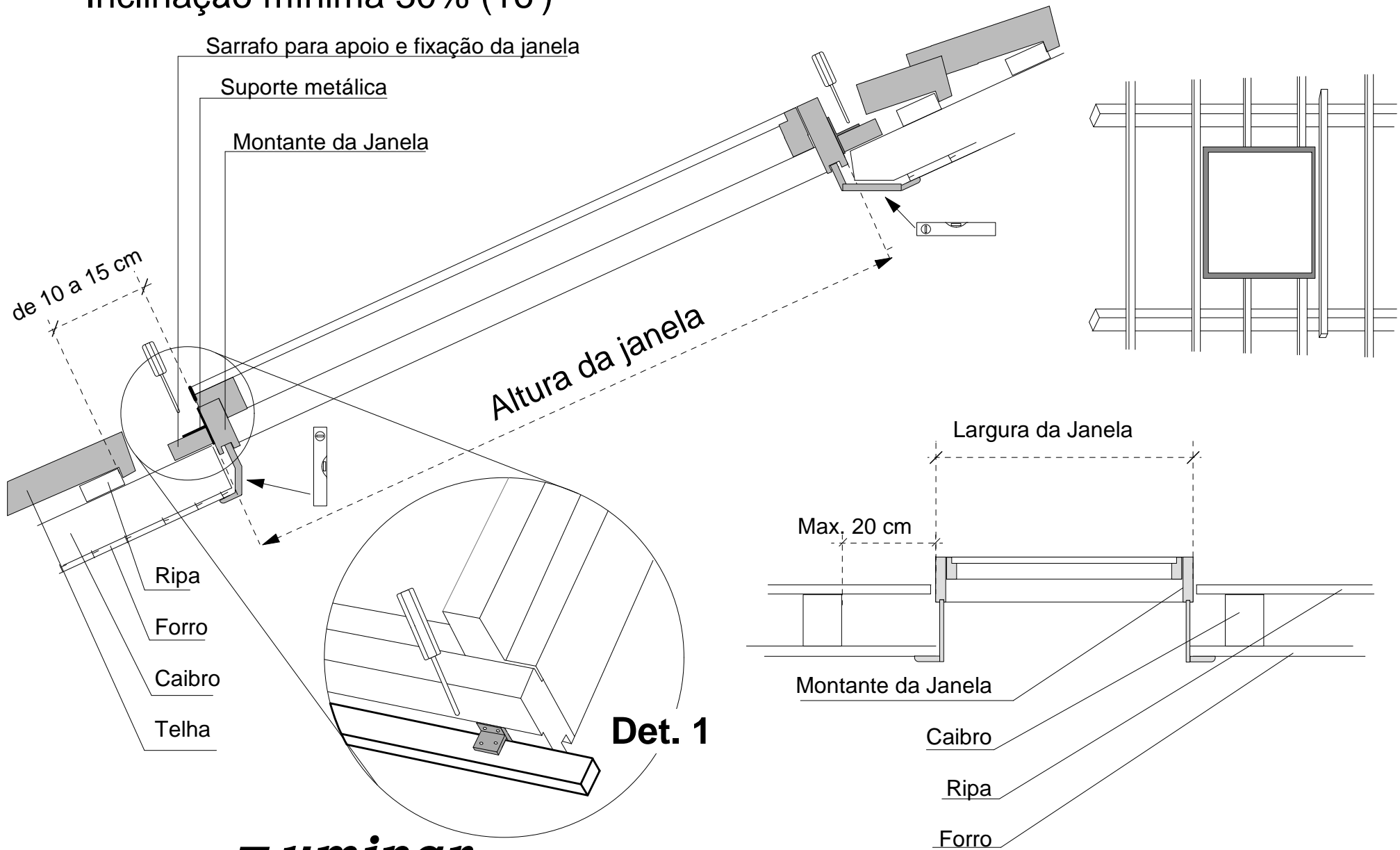
2º Rufos laterais - esq. e dir.

3º Rufo/ calha superior



Muito bem pensado **Luminar** Ind. Brasileira

# Inclinação mínima 30% (16°)



Muito bem pensado **Luminar** Ind. Brasileira

**Luminar Ind. e Com.**  
Fone/ Fax (011) 2676-2336 - 2676-2466  
[www.luminar.ind.br](http://www.luminar.ind.br)