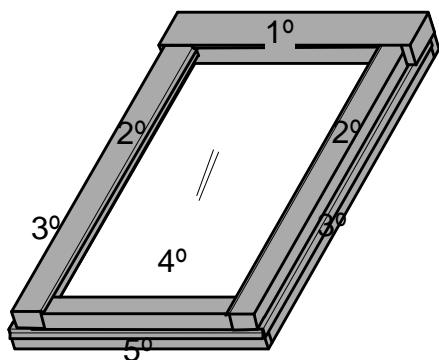


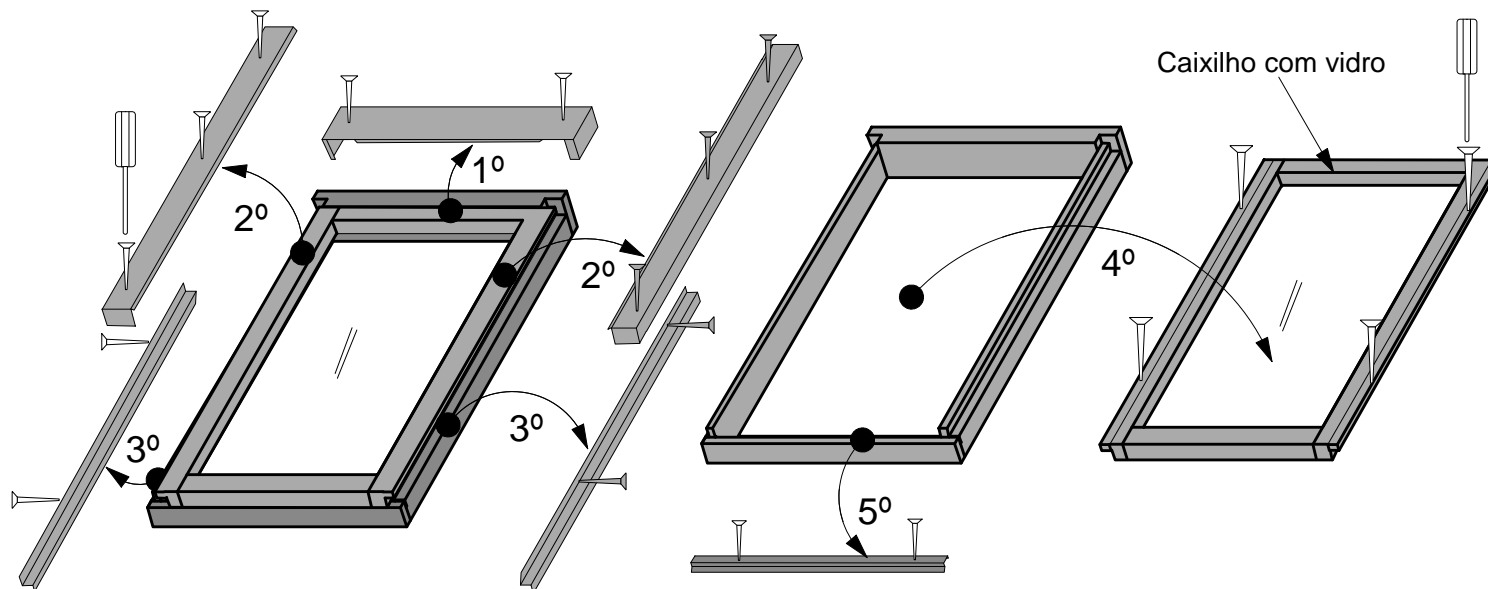
## 1- Identificação da funilaria

Modelo FX (vidro fixo)



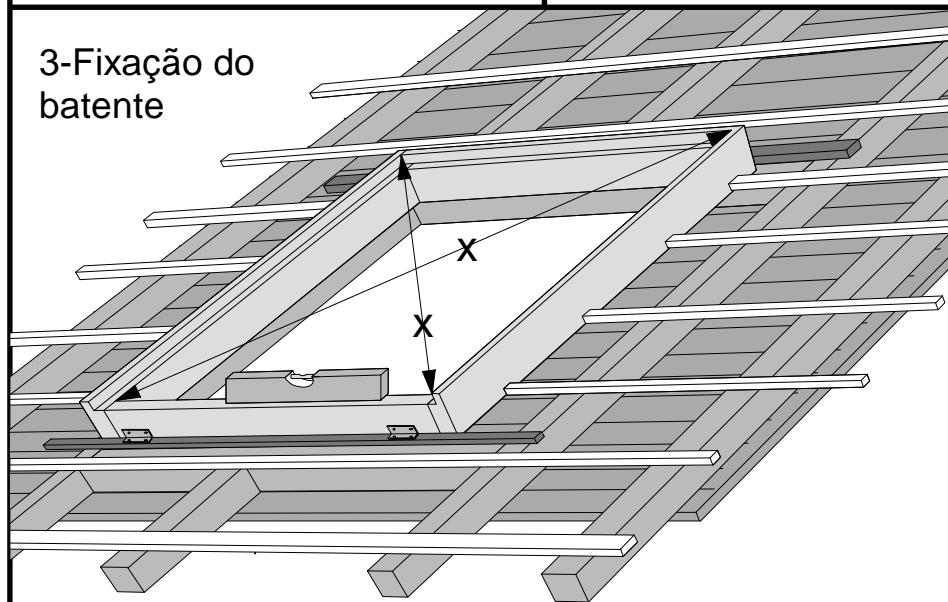
- 1º Capa superior do vidro
- 2º Capa lateral do vidro esq. e dir.
- 3º Capa lateral do rufo esq. e dir.
- 4º Caixilho com vidro
- 5º Capa do rufo inferior

## 2- Retire a funilaria e o caixilho na ordem indicada



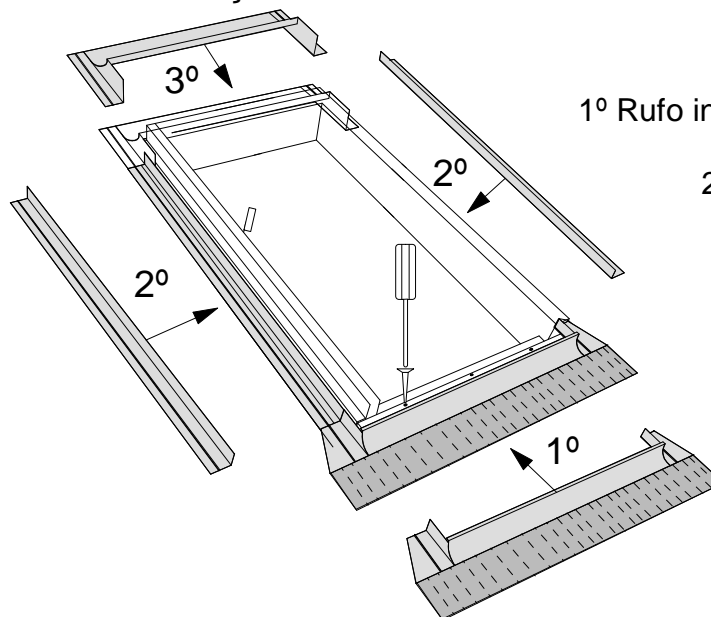
2/a- Após a fixação da janela e a colocação dos rufos, recoloca o caixilho e a funilaria na ordem inversa

## 3-Fixação do batente



Fixe o batente observando o nível e esquadro

## 4- Colocação dos rufos- Observe a ordem indicada

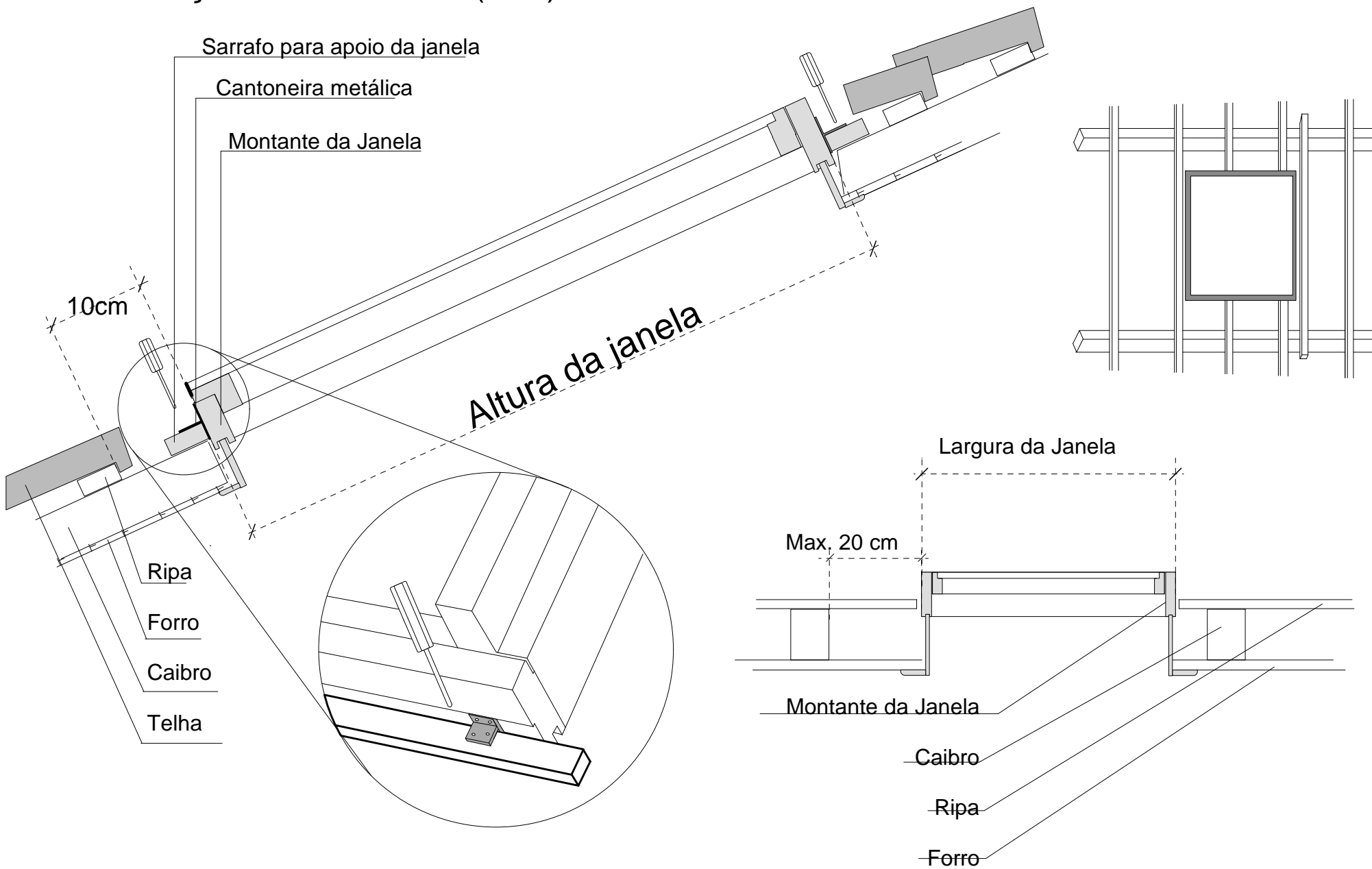


1º Rufo inferior, com saia de chumbo

2º Rufos laterais - esq. e dir.

3º Rufo/ calha superior

# Inclinação mínima 30% (16x)



Muito bem pensado **Luminar** Ind. Brasileira

**Zocca** Telhados Ind. e Com. Ltda.  
Fone/ Fax (011) 2676-2336  
2676-2466  
[www.luminar.ind.br](http://www.luminar.ind.br)