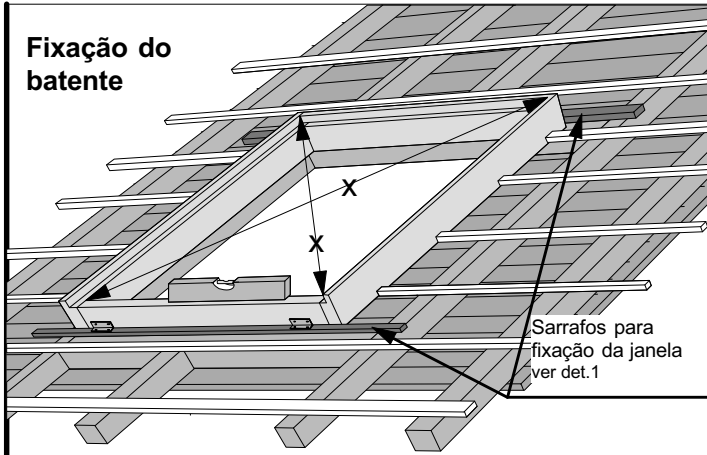


Instrução para instalação de Janelas mod. Saída (SD)

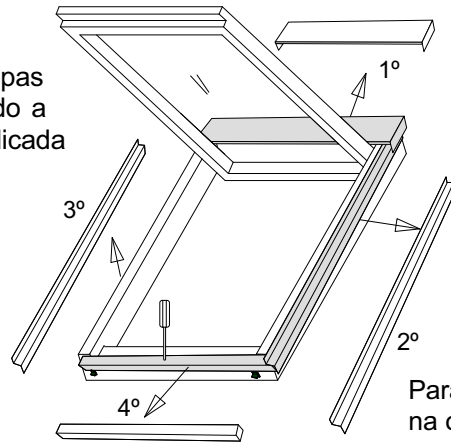
1°

Fixação do batente



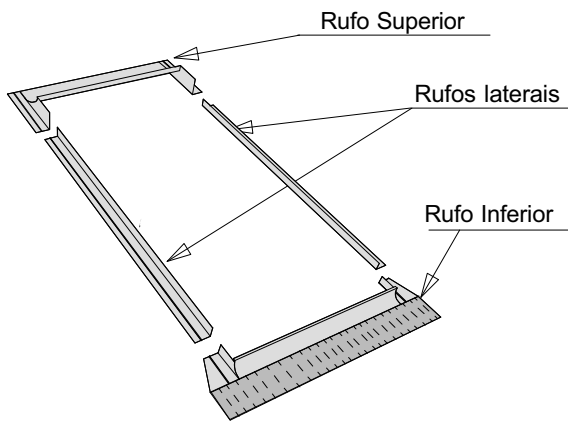
Fixe o batente observando o nível e esquadro

Tire as capas observando a ordem indicada

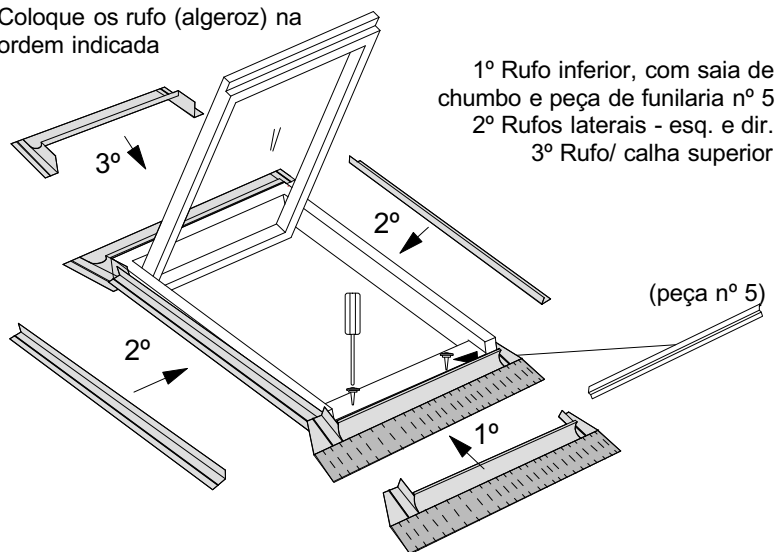


Para recolocar faça na ordem inversa

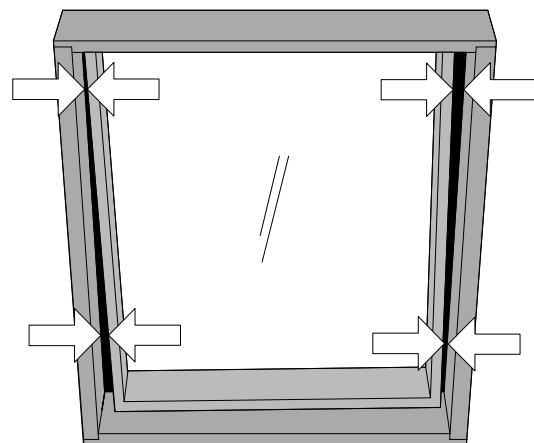
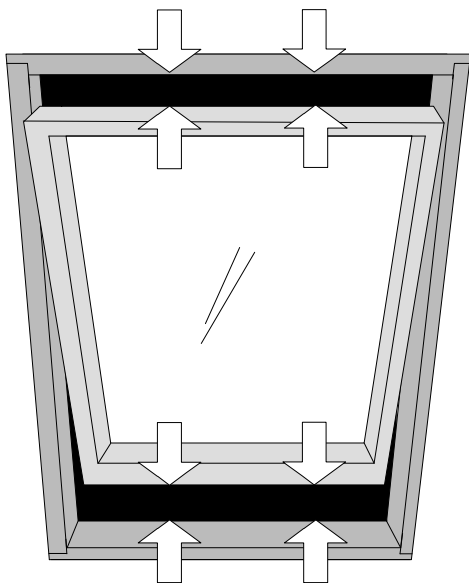
Rufos (algeroz) mod. H



Coloque os rufo (algeroz) na ordem indicada



1° Rufo inferior, com saia de chumbo e peça de funilaria n° 5
2° Rufos laterais - esq. e dir.
3° Rufo/ calha superior



Instrução para instalação de Janelas mod. Saída (SD)

