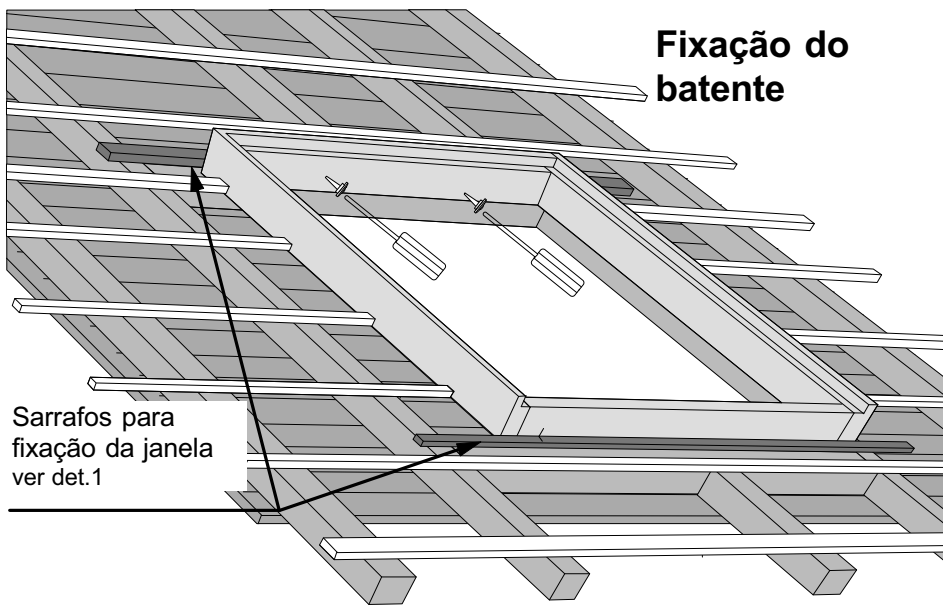


Fixação do batente



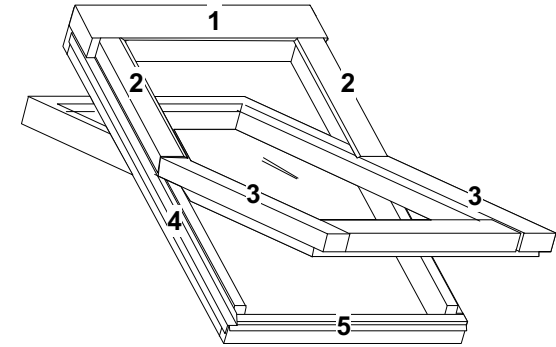
Sarrafos para fixação da janela ver det.1

Fixe o batente observando o nível e esquadro

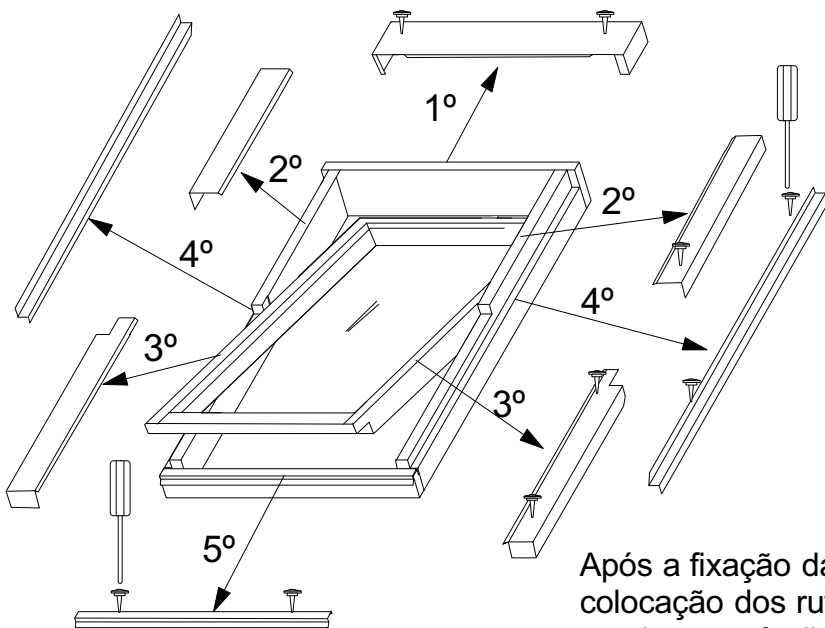
Clarabóia *Luminar mod. cpv-1*

Identificação da funilaria

- 1- Capa superior
- 2- Capa lateral superior esq. e dir.
- 3- Capa lateral inferior esq. e dir.
- 4- Capa lateral do rufo esq. e dir.
- 5- Capa do rufo inferior

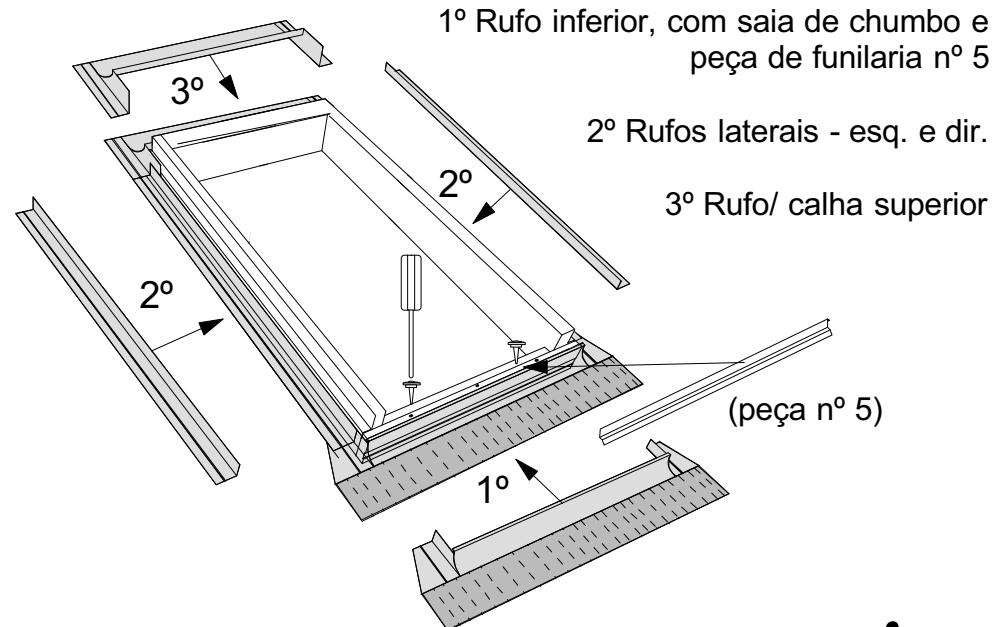


Retire a funilaria na ordem indicada



Após a fixação da janela e a colocação dos rufos recoloca a funilaria na ordem inversa

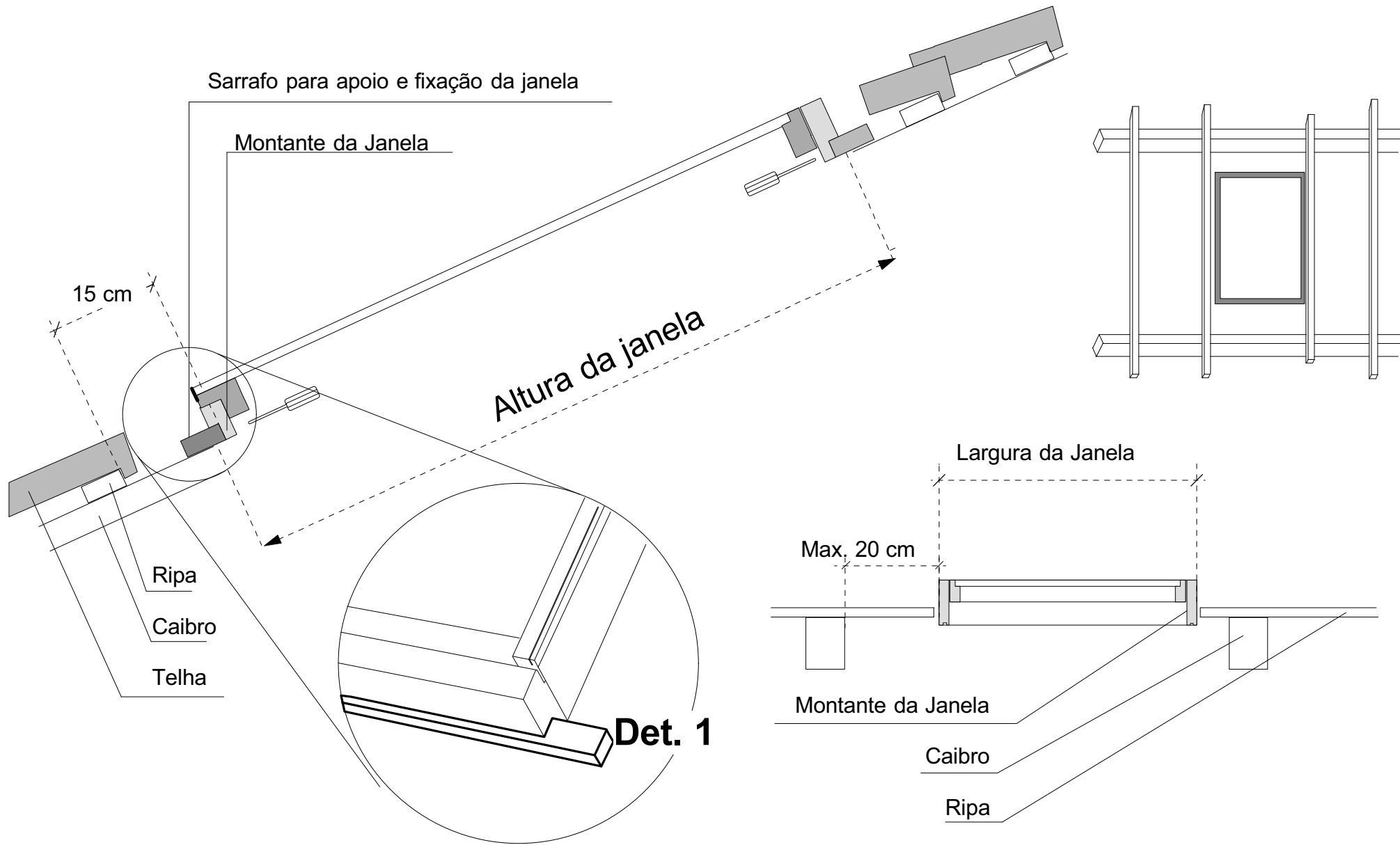
Colocação dos rufos- Observe a ordem indicada



Muito bem pensado **Luminar** Ind. Brasileira

Inclinação mínima 30% (16x)

inclinação mínima 30% (10x)



Muito bem pensado **Luminar** Ind. Brasileira

Luminar Ind. e Com. de Artif. de Madeira
Ltda.
Fone/ Fax (011) 2676-2336 2676-2466
www. **luminar**.ind.br